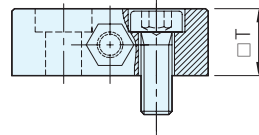
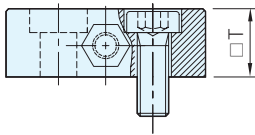
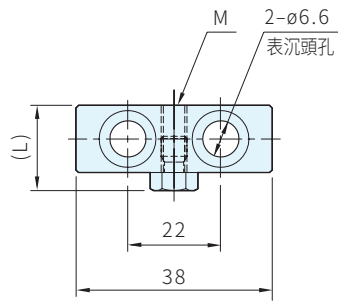
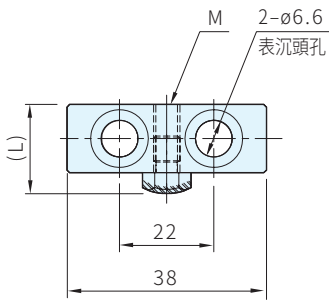




本體		螺絲		止動螺絲	
材質	處理	材質	處理	WAT-SBAH	WAT-SBCH
S45C	鍍鉻	S45C	鍍鉻	WAT-SBRN 5M 8M	WAT-SBFN 5M 8M

WAT-SBAH

WAT-SBCH



品號	(L)	□T	M	附屬品		庫存
				螺絲	止動螺絲	
WAT-SBAH-01	17	13	M5	M6×16	WAT-SBRN5M	△
WAT-SBAH-02	21.5	16	M8	M6×20	WAT-SBRN8M	△

品號	(L)	□T	M	附屬品		庫存
				螺絲	止動螺絲	
WAT-SBCH-01	16.5	13	M5	M6×16	WAT-SBFN5M	△
WAT-SBCH-02	21	16	M8	M6×20	WAT-SBFN8M	△

訂貨： 交期：

WAT-SBAH-01